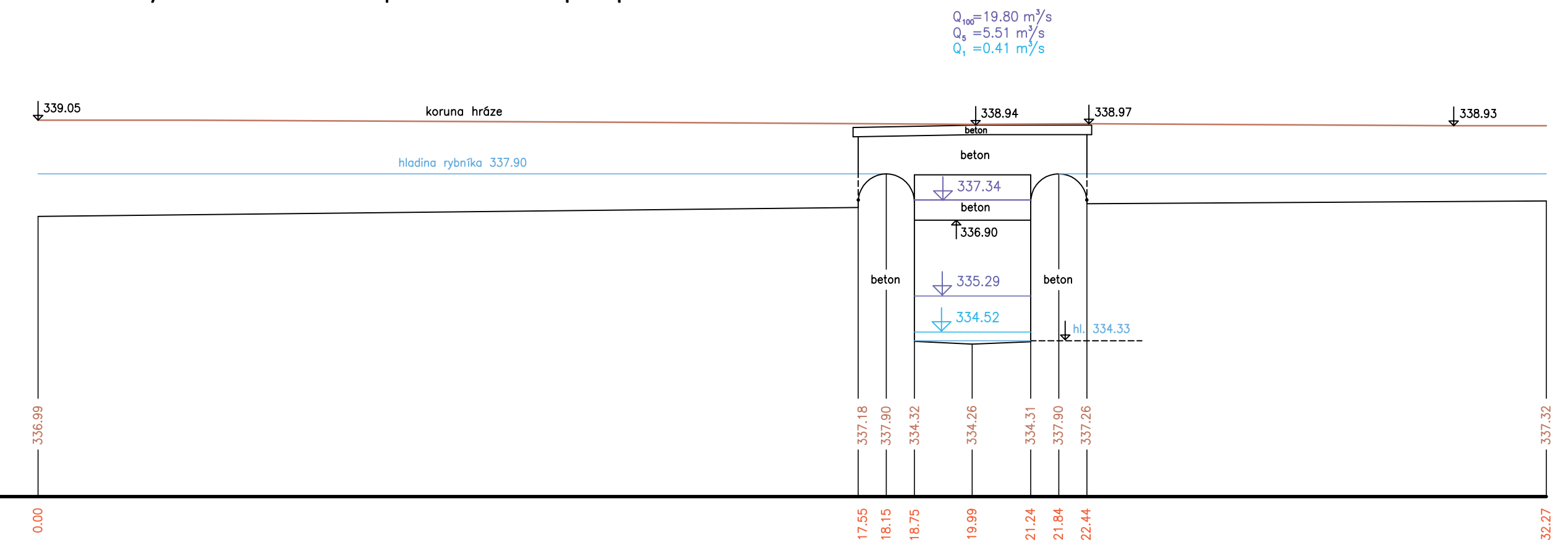
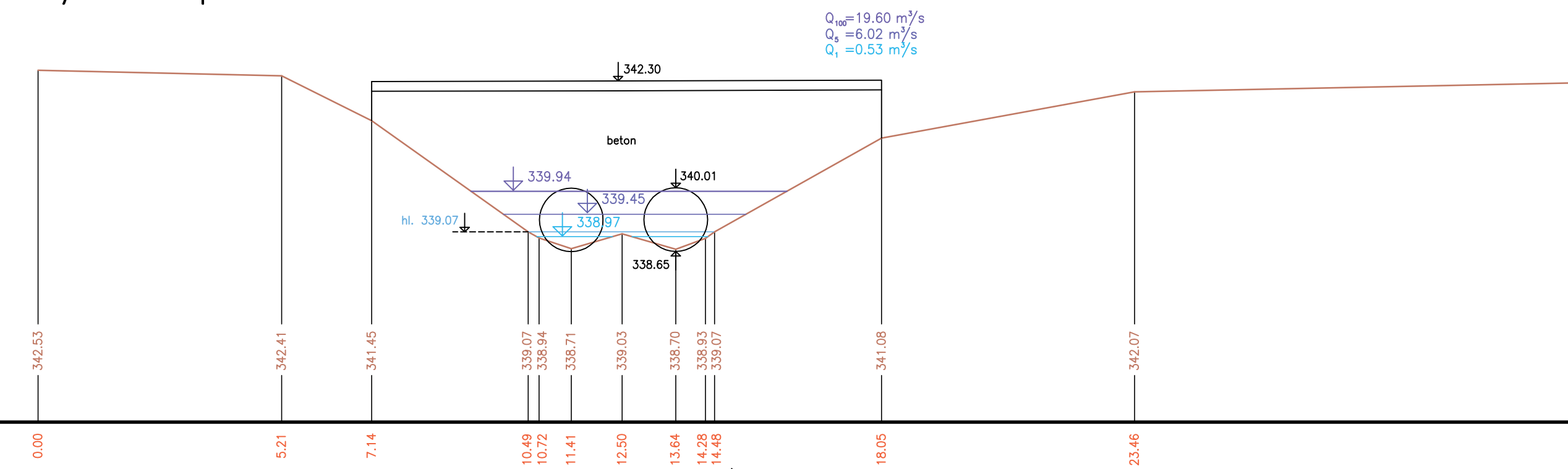


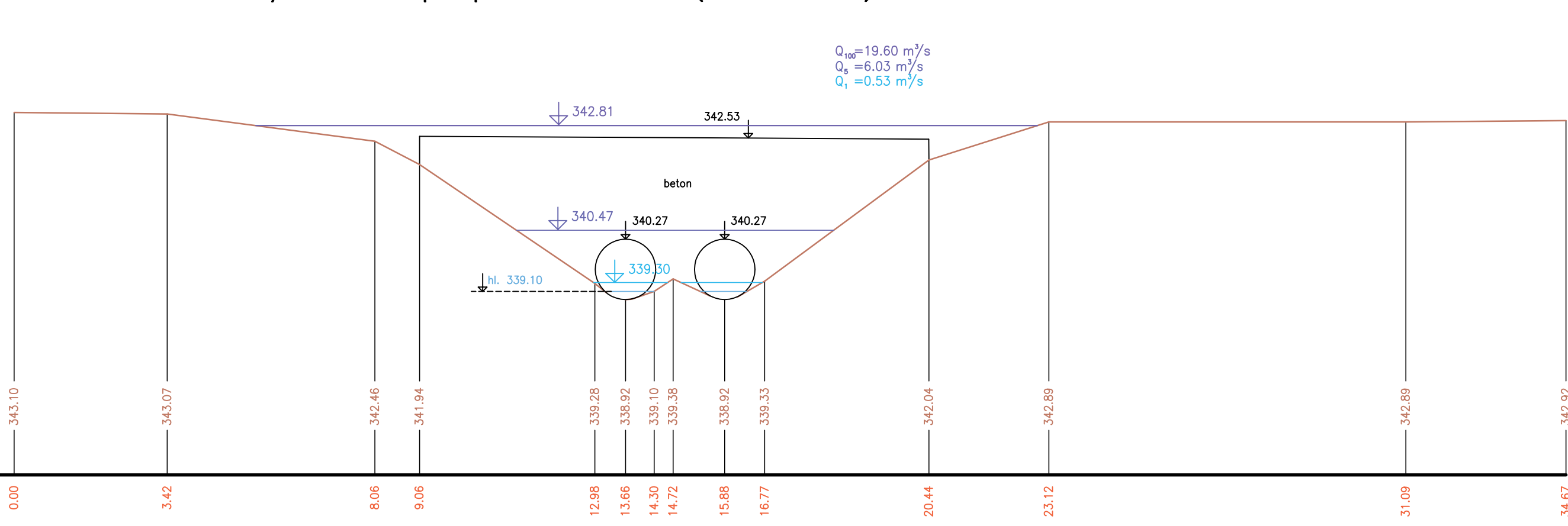
O 146 km 30.23440
Hráz rybníka – bezpečnostní přepad



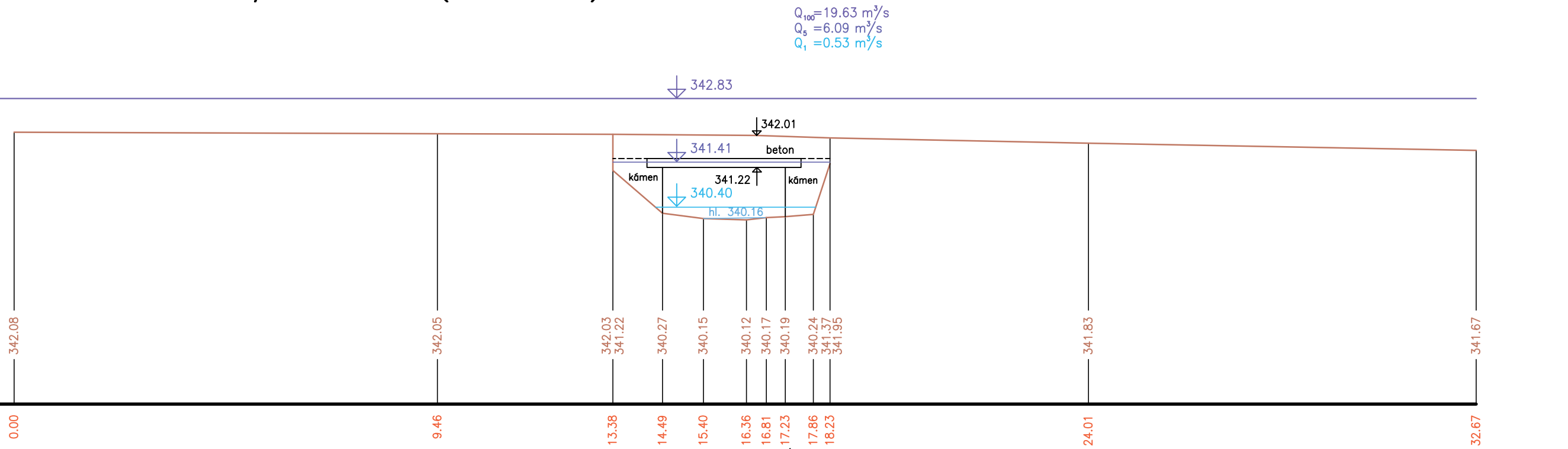
O 147 km 30.63317
Výústění pod silnicí – 2 x trubka ø1350



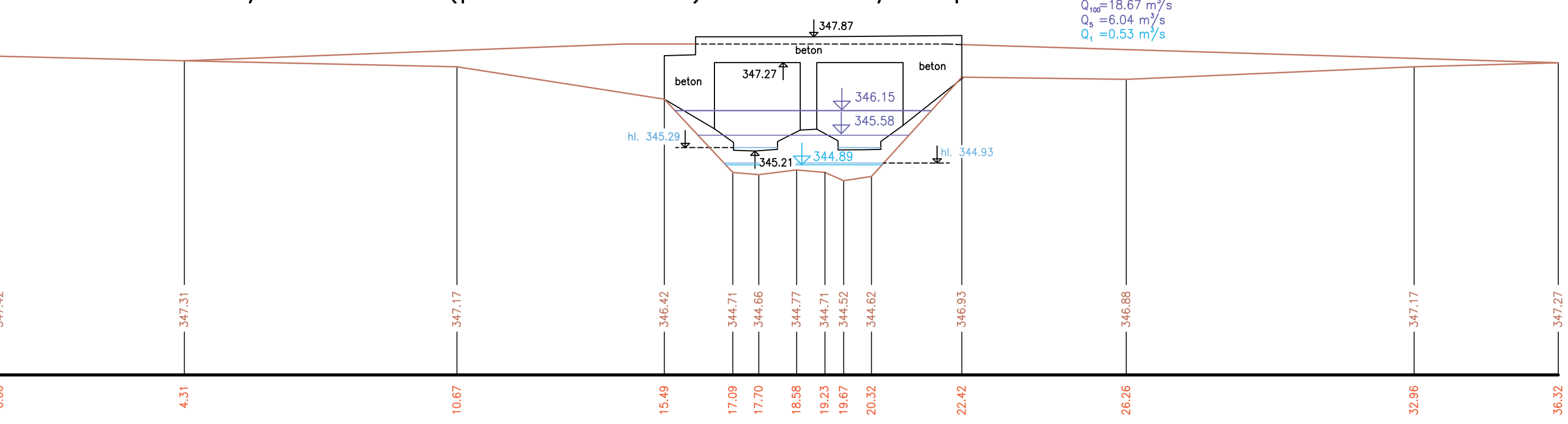
O 148 km 30.67894
Silniční betonový trubní propustek (š=45.77m)



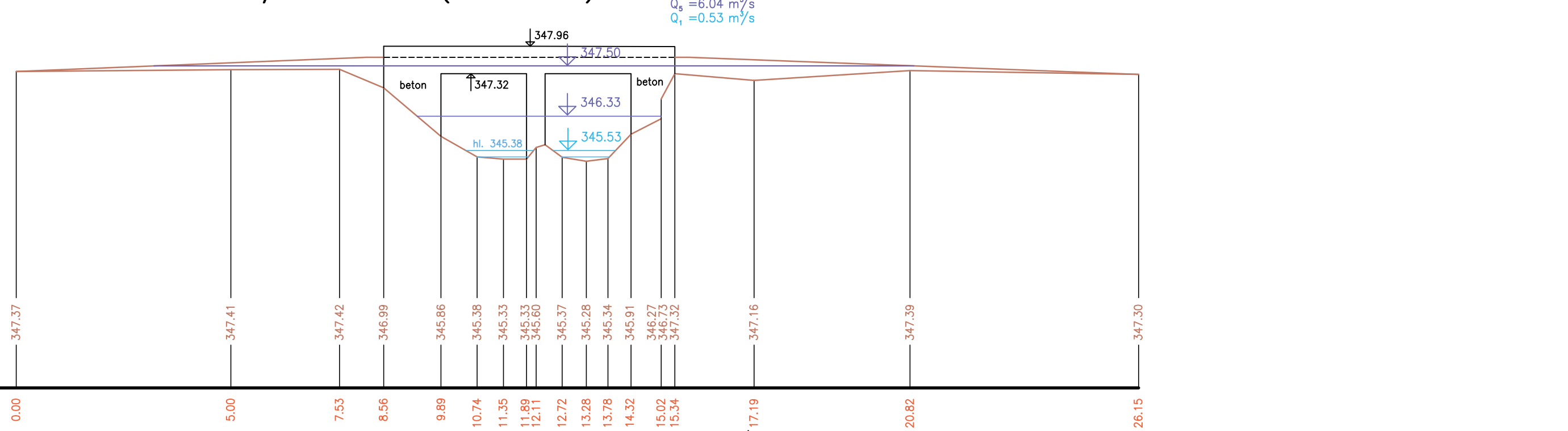
O 149 km 30.79313
Cestní betonový mostek (š=5.89m)



O 150 km 31.37459
Silniční betonový mostek (povodní strana) a betonový stupeň



O 151 km 31.38489
Silniční betonový mostek (š=9.70m)



Výškový systém Balt p. v. ZMĚNA 01 – 09.2004

Název díla : Generel Rokytky – I. etapa	Mřítko : 1:100/100	Číslo přílohy : 8.14
Název přílohy : Příčné řezy v objektech – část 14		