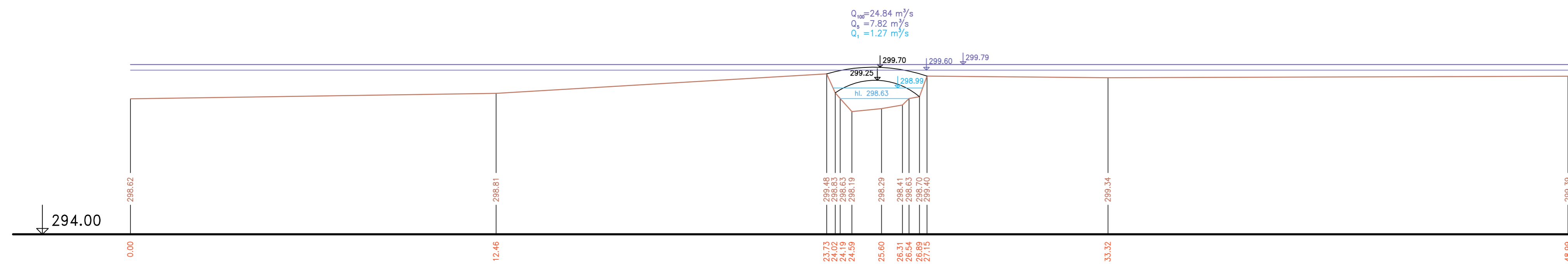
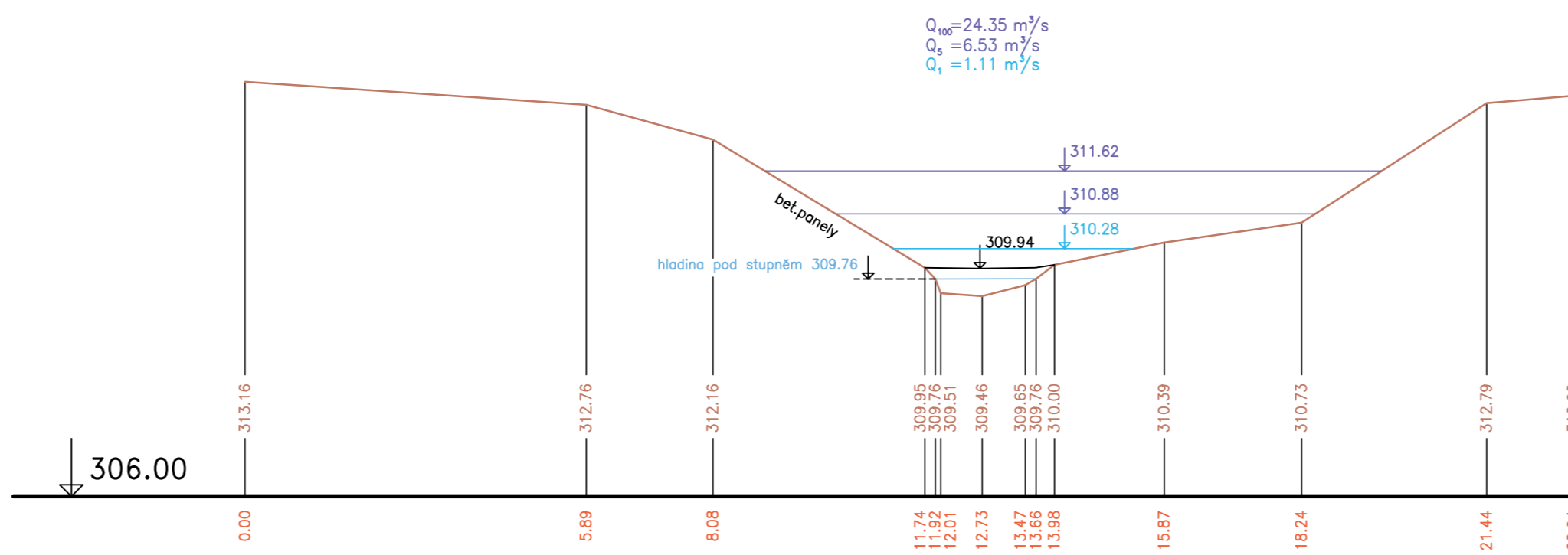


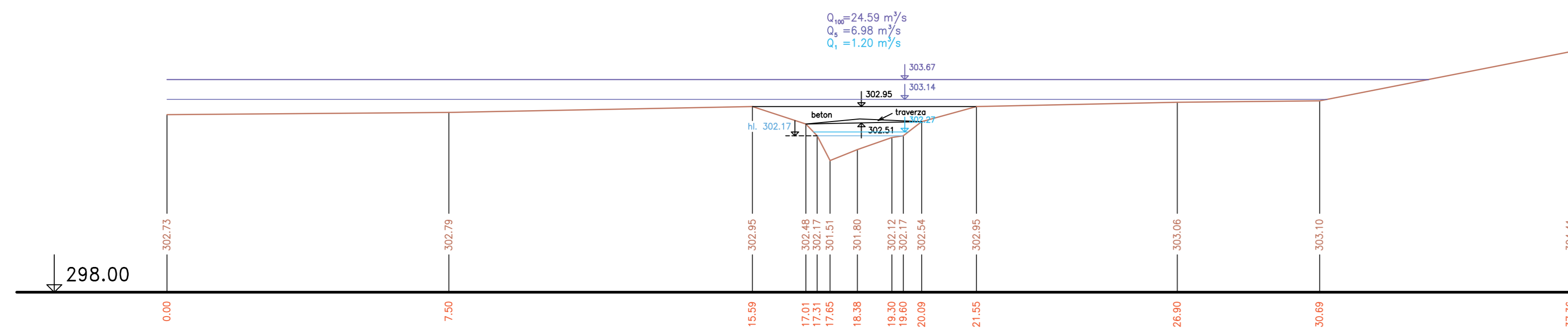
O 130 km 26.26158
Cihlový klenutý mostek (š=4.35m)



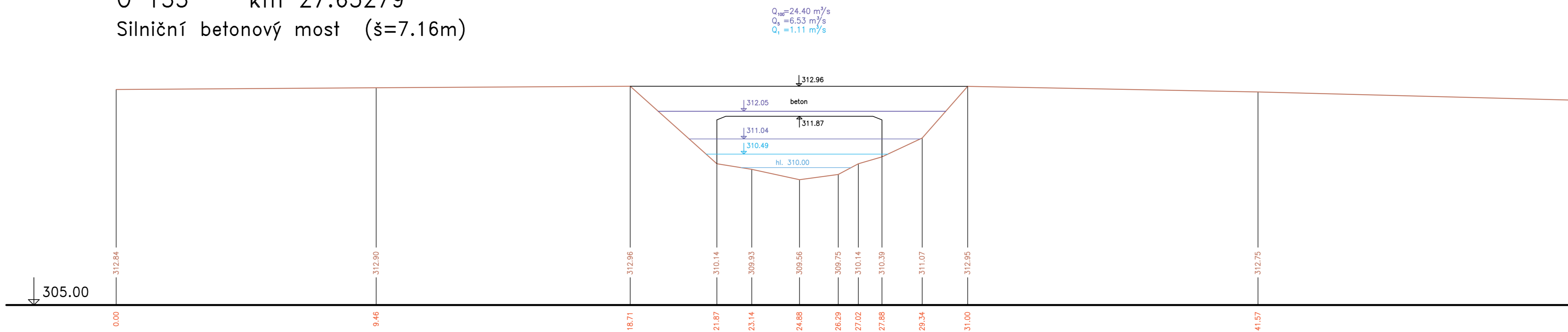
O 132 km 27.63612
Betonový stupeň



O 131 km 26.88216
Betonový mostek (š=3.50m)



O 133 km 27.65279
Silniční betonový most (š=7.16m)



Výškový systém Balt p. v. ZMĚNA 01 - 09.2004

Název akce : Generel Rokytky - I. etapa		
Název přílohy : Příčné řezy v objektech - část 11	Měřítko : 1:100/100	Číslo přílohy : 8.11