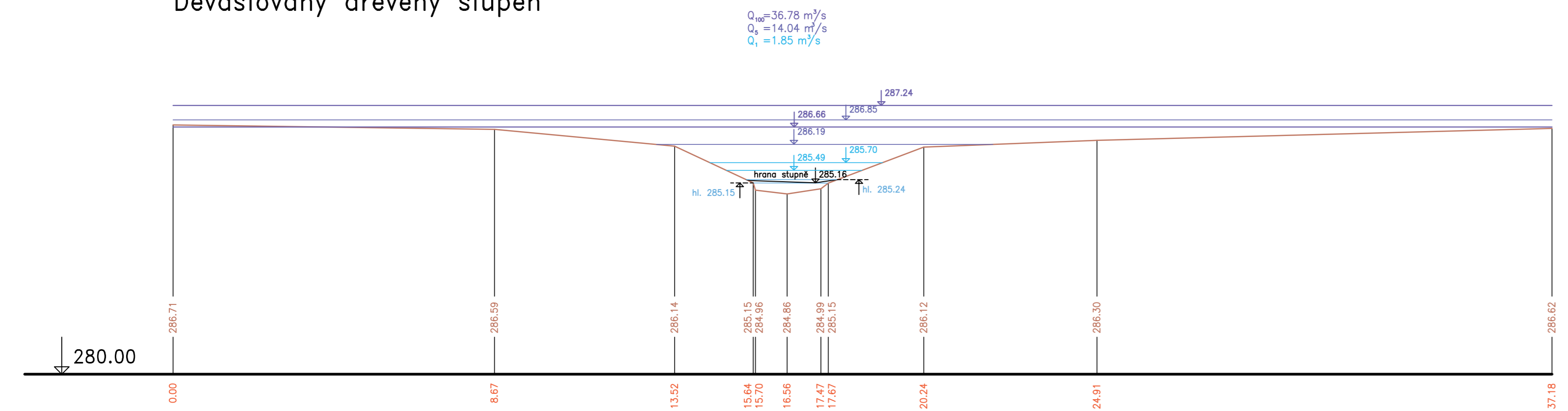


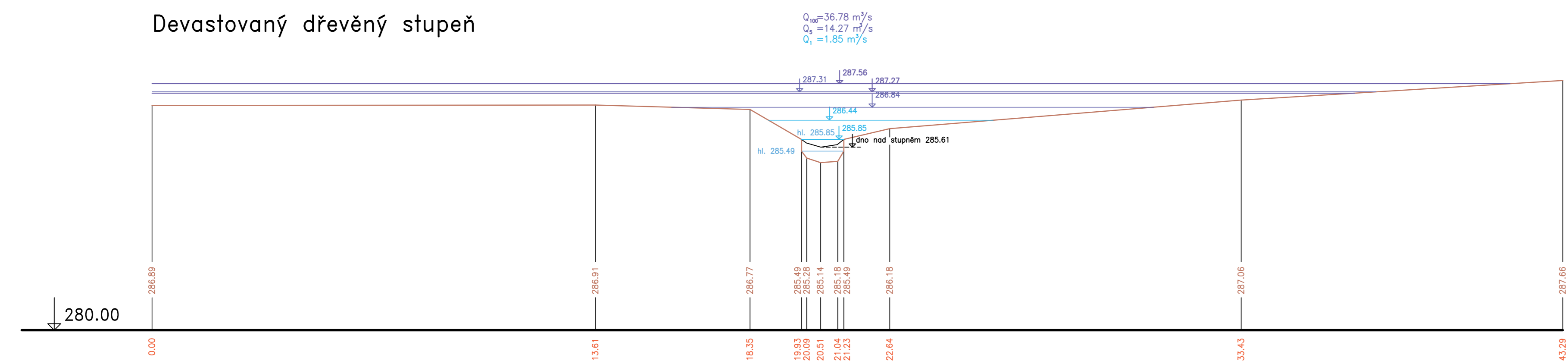
O 126 km 24.99437

Devastovaný dřevěný stupeň



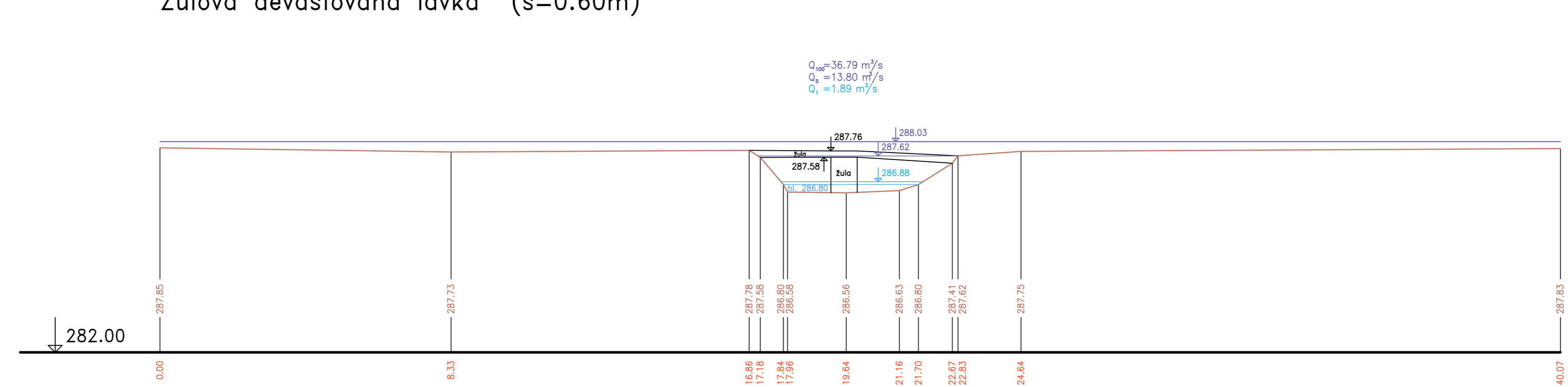
O 127 km 25.04724

Devastovaný dřevěný stupeň



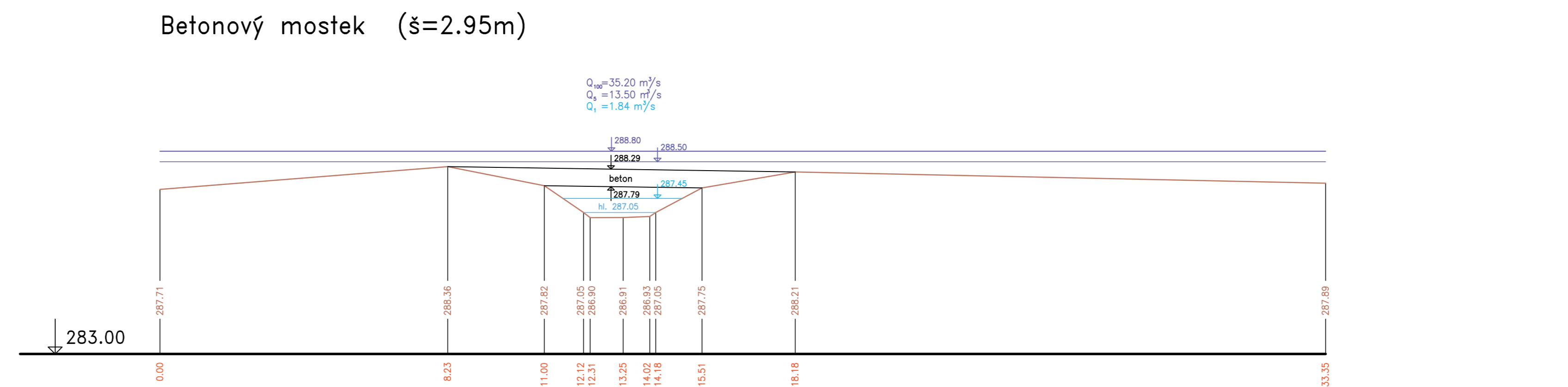
O 128 km 25.13085

Žulová devastovaná lávka (š=0.60m)



O 129 km 25.14953

Betonový mostek (š=2.95m)



Výškový systém Balt p. v.		ZMĚNA 01 - 09.2004
Název akce :	Generel Rokytky - I. etapa	
Název přílohy :	Příčné řezy v objektech - část 10	Mříško : 1:100/100 Číslo přílohy : 8.10