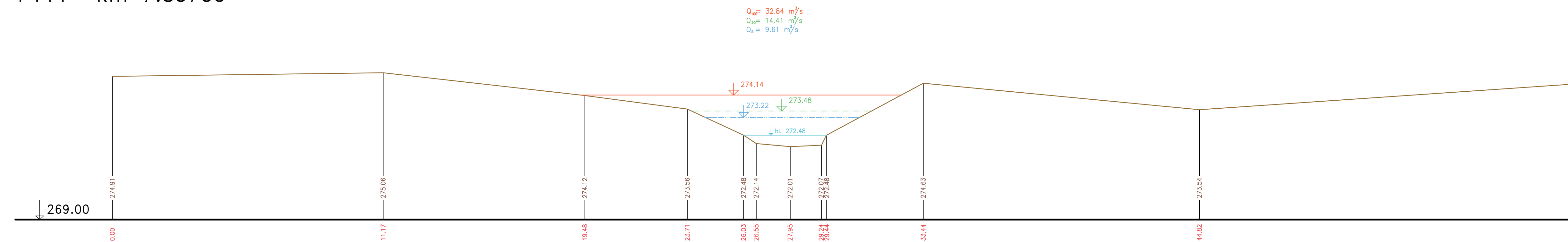
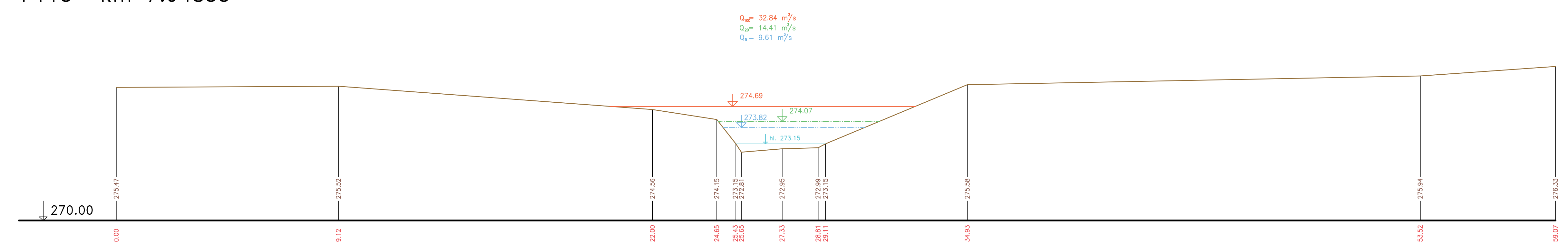


PŘÍČNÉ PROFILY
 ŘÍČANSKÝ POTOK
 MĚŘ.: 1:100/1:100
 28. ČÁST

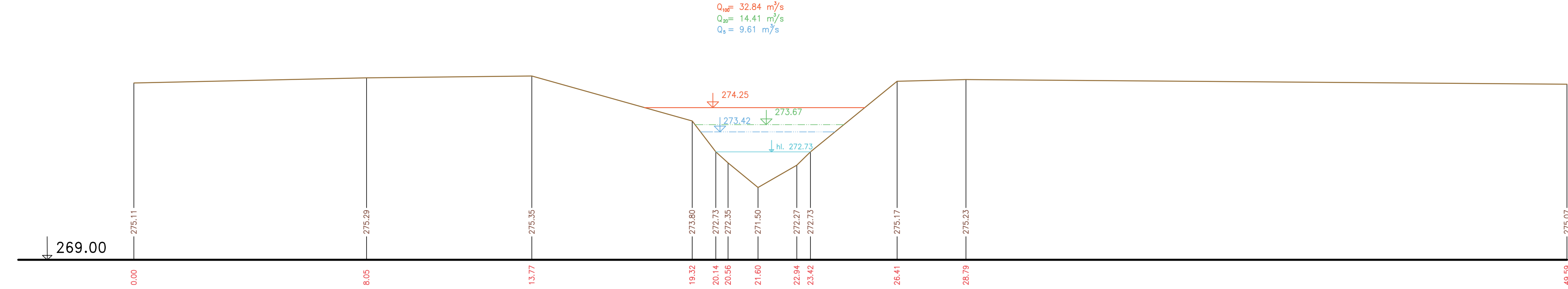
P111 km 7.85753



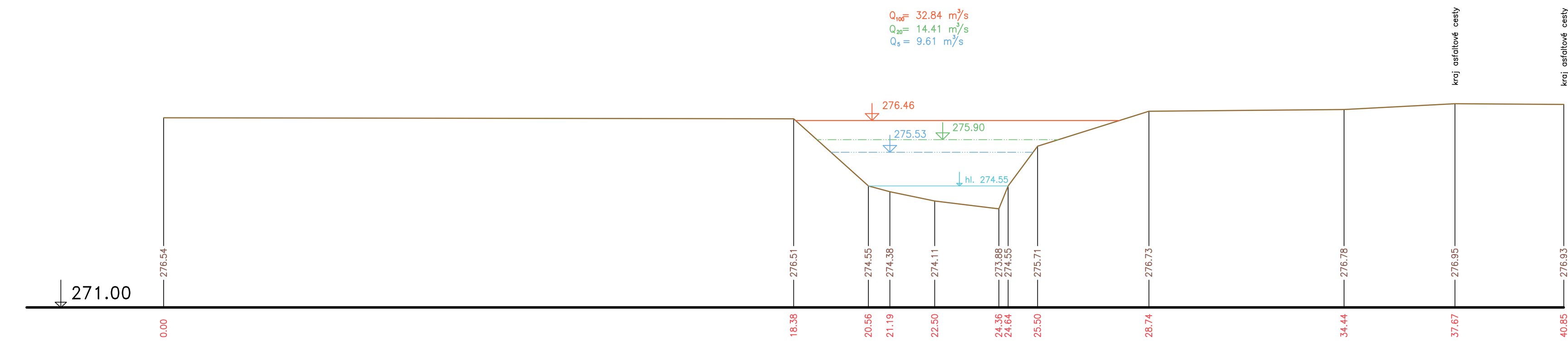
P113 km 7.94833




P112 km 7.90085



P114 km 8.00903



Výškový systém Balt p.v.

Název akce:	GENEREL TOKU ROKYTKA - II. etapa	
Název přílohy:	Příčné řezy korytem - Říčanský potok	Měřítko: 1 : 100/100
	28. část P111 - P114	Číslo přílohy: 3.6.1.2.28