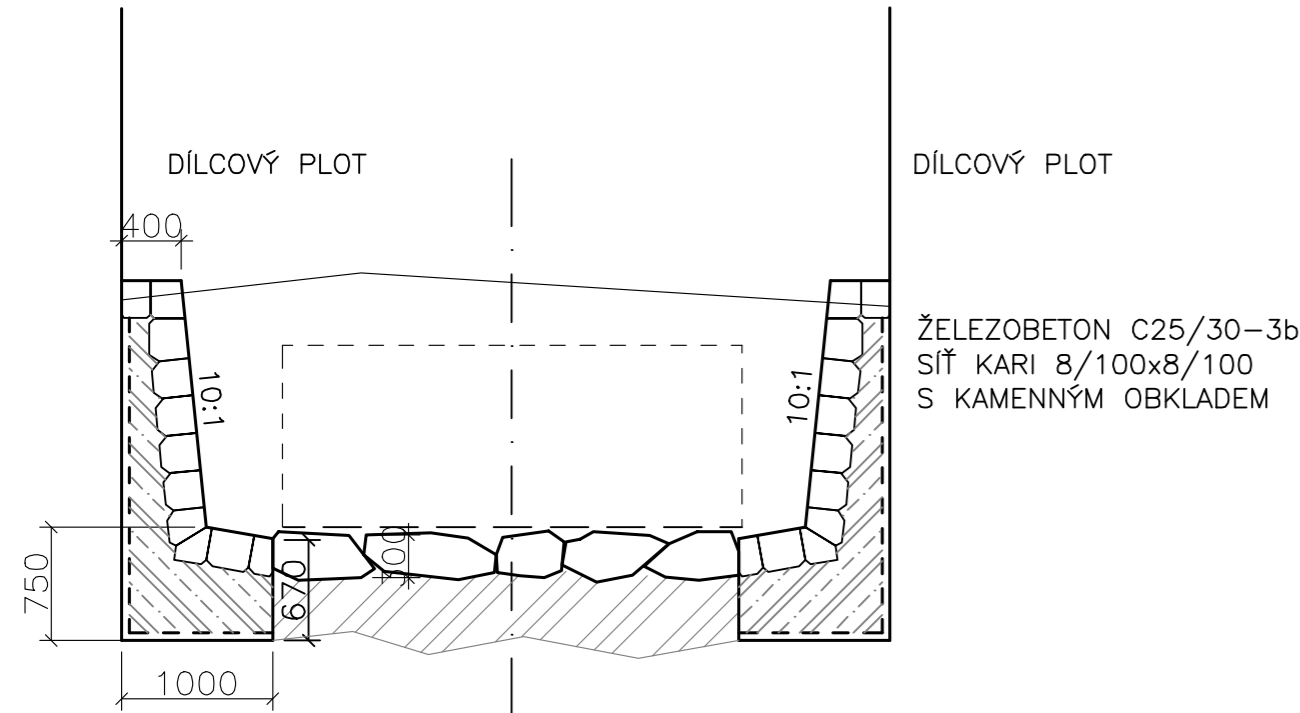
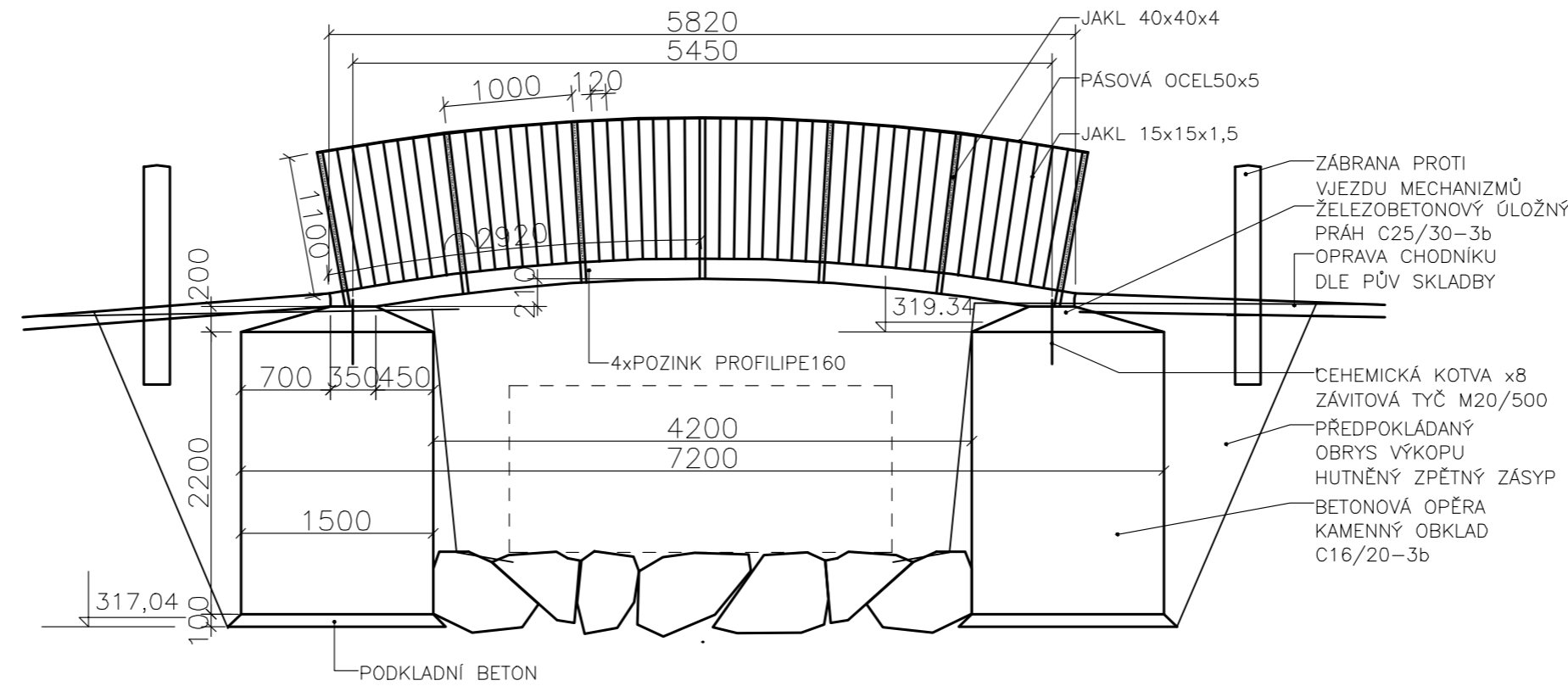


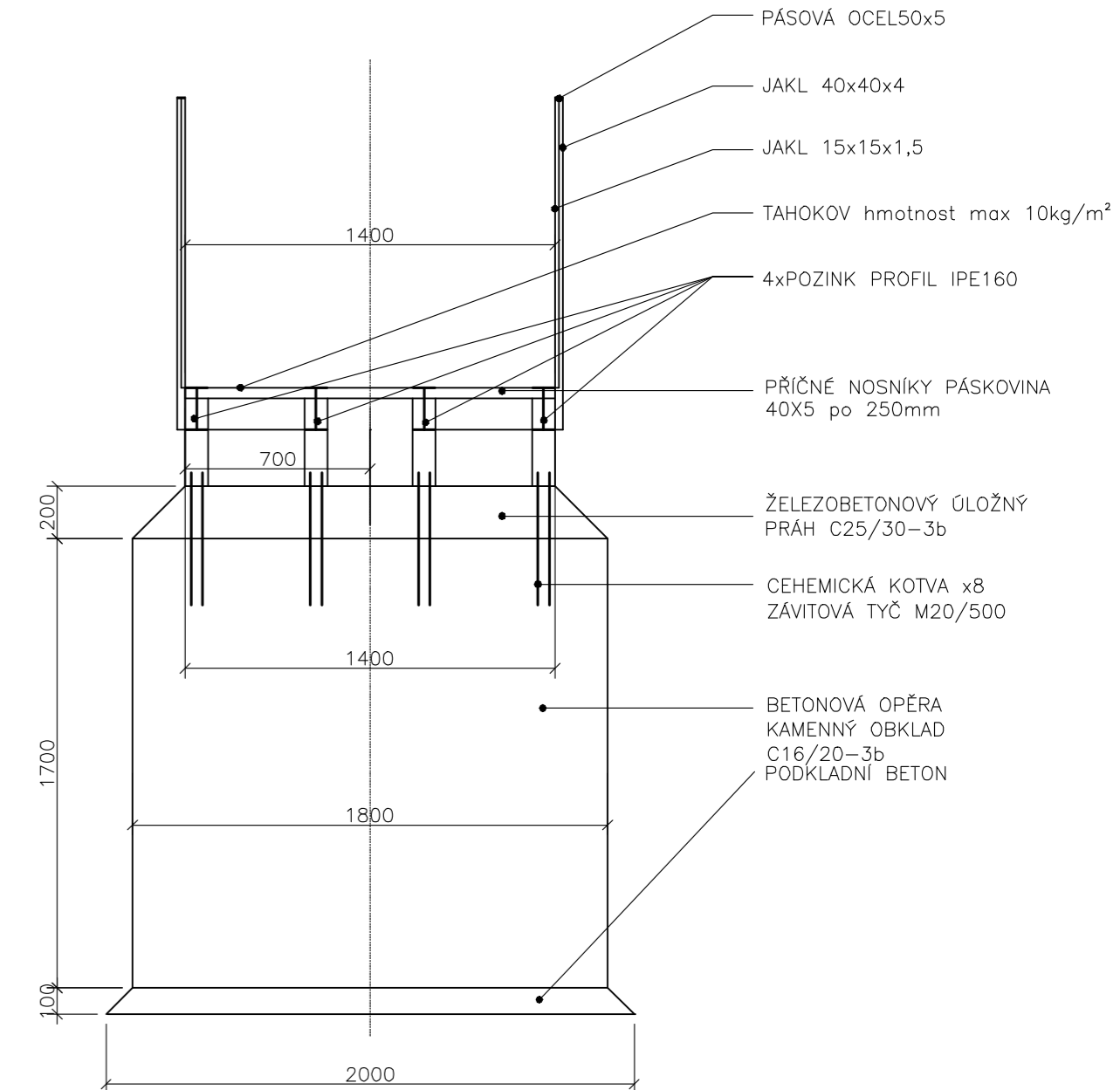
VZOROVÉ PŘÍČNÉ ŘEZY LITOVICKÝM POTOKEM  
PRŮBĚŽNÉ DNO



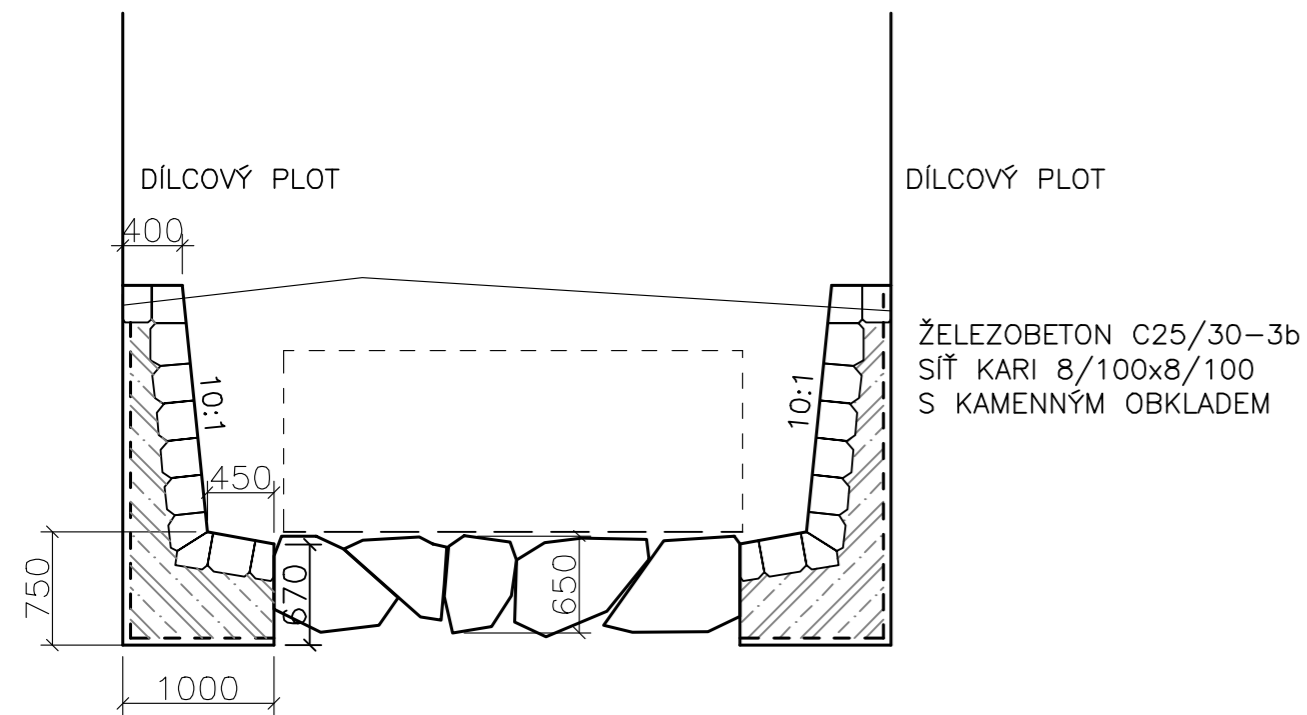
NOVÁ LÁVKA – UL. RAČICKÁ  
PODÉLNÝ ŘEZ A-A' M 1:50



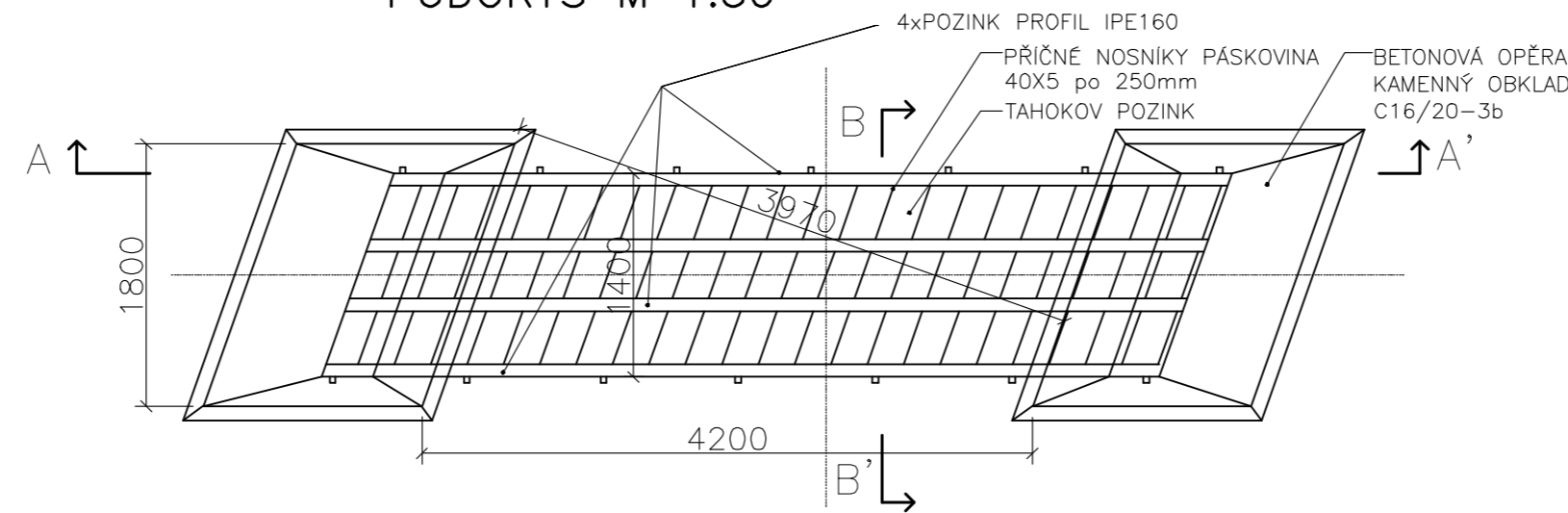
PŘÍČNÝ ŘEZ M B-B' 1:25



DNO ZPEVNĚNÉ KAMENNÝM PRAHEM



PŮDORYS M 1:50



KONSTRUKCE JE DIMENZOVÁNA NA UŽITNÉ ZATÍŽENÍ 400kg/m² (dle ČSN)

INVESTOR <b>HLAVNÍ MĚSTO PRAHA</b> ZASTOUPENÉ: <b>MHMP-OC</b> JUNGMANNOVA 35, PRAHA1	KONTROLOVAL ING. VALEČKA VYPRACOVAL ING. HYBÁŠEK	SOUŘADNÝ SYSTÉM VÝŠKOVÝ SYSTÉM	S-JTSK Bpv
ZPRACOVATEL ING. HYBÁŠEK NAD LÁVKOU 847, P6	TEL. 605 159 536 KRAJ (MĚSTSKÁ ČÁST) PRAHA 6	DATUM 5.2016	PARÉ
AKCE <b>Revitalizace Litovického potoka na třech lokalitách 13 - 14 ř.km DSP</b> k.ú. Ruzyň, Liboc	ČÍSLO PROJEKTU 1302	FORMÁT 4 A4	
PŘÍLOHA <b>D.1.2.2.1B CHARAKTERISTICKÉ ŘEZY ČÁST 1B</b>	REVIZE 01	MĚŘÍTKO 1:50	
	DATUM REV. 9.2016	PŘÍLOHA	<b>D.1.2.2.1B</b>