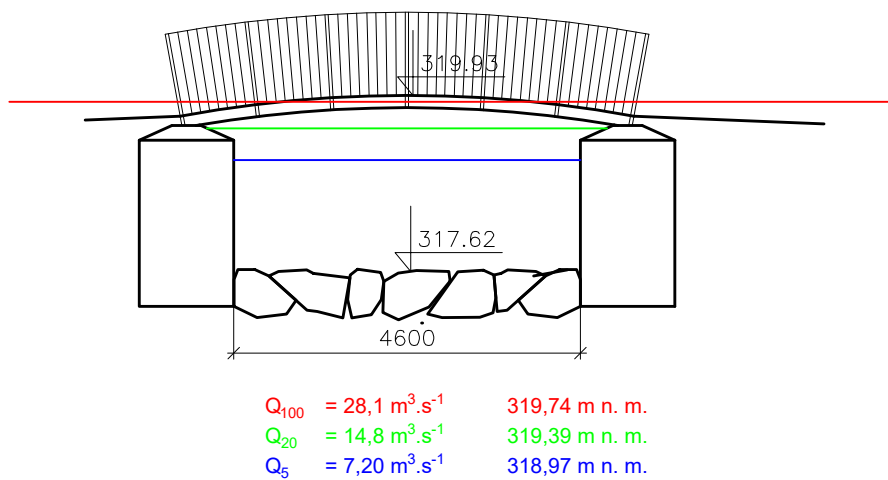


086L KM 14,0051 LÁVKA OCELOVÁ, š=1,45m UL. RAČICKÁ
(návodní strana)
M 1:100/100



S.R. – 310,00