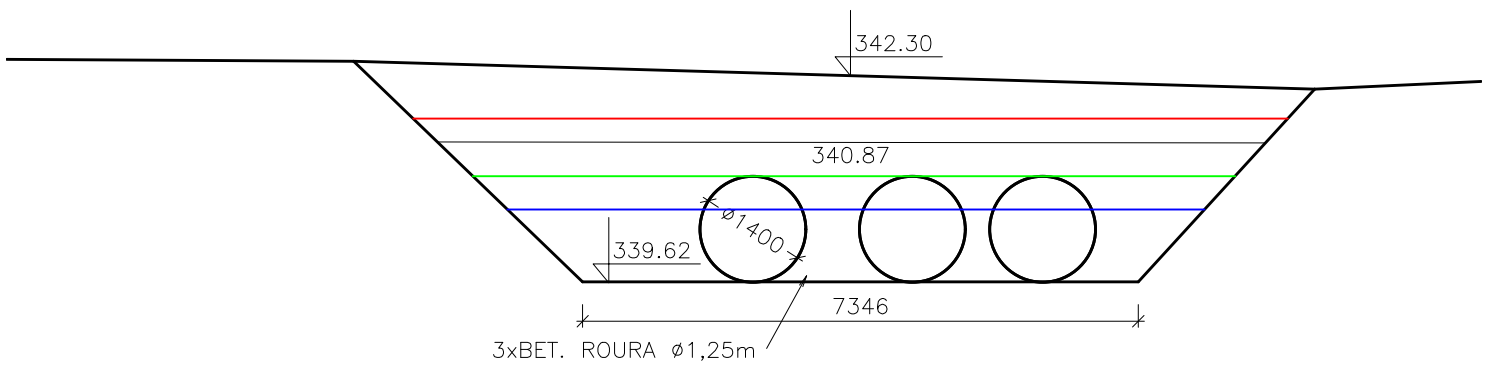


0104P KM 19,754 3 PROPUST, 3xBETONOVÁ ROURA \varnothing 1,25m, \check{s} =13,55m
(návodní strana)
M 1:100/100



$Q_{100} = 14,0 \text{ m}^3 \cdot \text{s}^{-1}$	341,78 m n. m.
$Q_{20} = 7,40 \text{ m}^3 \cdot \text{s}^{-1}$	341,02 m n. m.
$Q_5 = 3,60 \text{ m}^3 \cdot \text{s}^{-1}$	340,58 m n. m.



S.R. - 335,00