

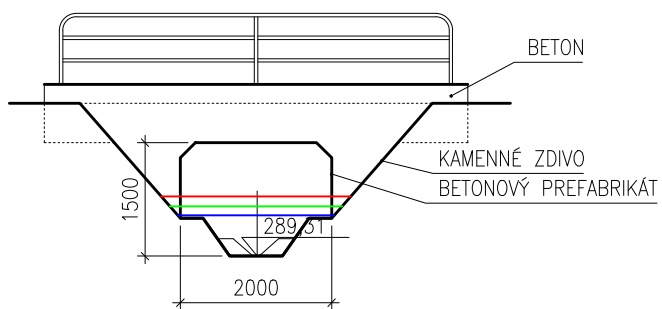
O15P KM 3,031 0 – MOSTEK BETONOVÝ, Š. 5,1m

(návodní strana)

M 1:100/100



$Q_{100} = 5,00 \text{ m}^3 \cdot \text{s}^{-1}$	290,13 m n. m.
$Q_{20} = 2,63 \text{ m}^3 \cdot \text{s}^{-1}$	290,00 m n. m.
$Q_5 = 1,29 \text{ m}^3 \cdot \text{s}^{-1}$	289,88 m n. m.



S.R. – 285,00