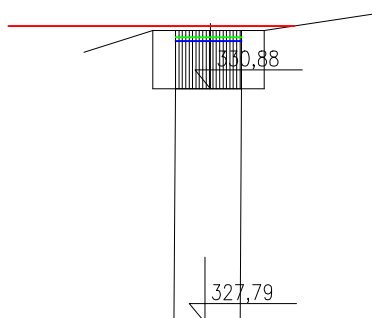


01Z KM 0,353 8 – ZATRUBNĚNÍ DEŠŤOVÁ KANALIZACE D2200, DL. 294,7m
(návodní strana)
M 1:100/100



$Q_{100} = 2,80 \text{ m}^3 \cdot \text{s}^{-1}$	331,71 m n. m.
$Q_{20} = 1,50 \text{ m}^3 \cdot \text{s}^{-1}$	331,56 m n. m.
$Q_5 = 0,70 \text{ m}^3 \cdot \text{s}^{-1}$	331,51 m n. m.



S.R. – 325,00
