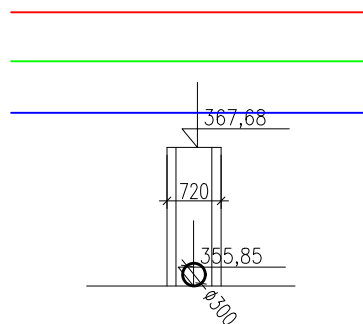


08Zb KM 1,727 6 – ZATRUBNĚNÍ VÝPUSŤ HLINÍK D300, DL.166m
(návodní strana)
M 1:100/100



$Q_{100} = 1,50 \text{ m}^3 \cdot \text{s}^{-1}$	359,47 m n. m.
$Q_{20} = 0,80 \text{ m}^3 \cdot \text{s}^{-1}$	358,82 m n. m.
$Q_5 = 0,40 \text{ m}^3 \cdot \text{s}^{-1}$	358,14 m n. m.

S.R. – 350,00