

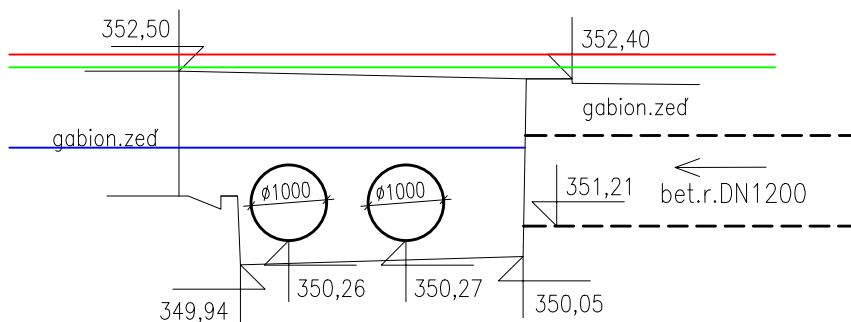
O6P KM 1,126 3 – PROPUSTEK 2xD1000, DL.20,0m

(návodní strana)

M 1:100/100



$Q_{100} = 6,80 \text{ m}^3 \cdot \text{s}^{-1}$	352,72 m n. m.
$Q_{20} = 3,60 \text{ m}^3 \cdot \text{s}^{-1}$	352,55 m n. m.
$Q_5 = 1,70 \text{ m}^3 \cdot \text{s}^{-1}$	351,49 m n. m.



S.R. – 345,00