

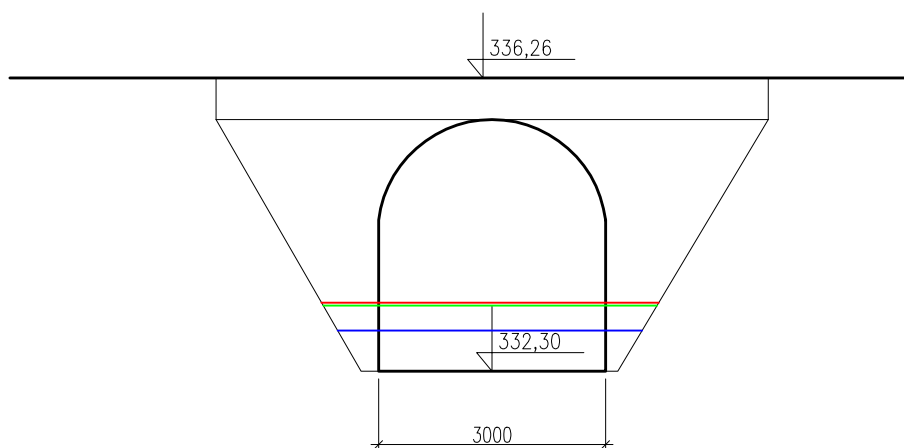
02M KM 0,263 7 – MOST, š=5,00m

(návodní strana)

M 1:100/100



$Q_{100} = 11,8 \text{ m}^3 \cdot \text{s}^{-1}$	333,29 m n. m.
$Q_{20} = 6,20 \text{ m}^3 \cdot \text{s}^{-1}$	333,25 m n. m.
$Q_5 = 3,00 \text{ m}^3 \cdot \text{s}^{-1}$	332,92 m n. m.



S.R. – 330,00