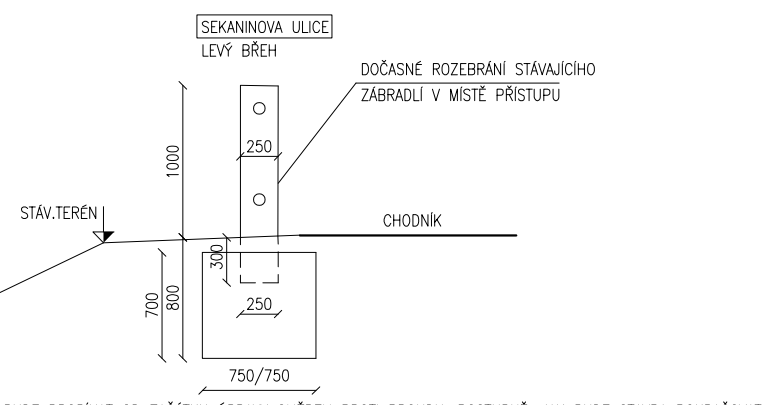
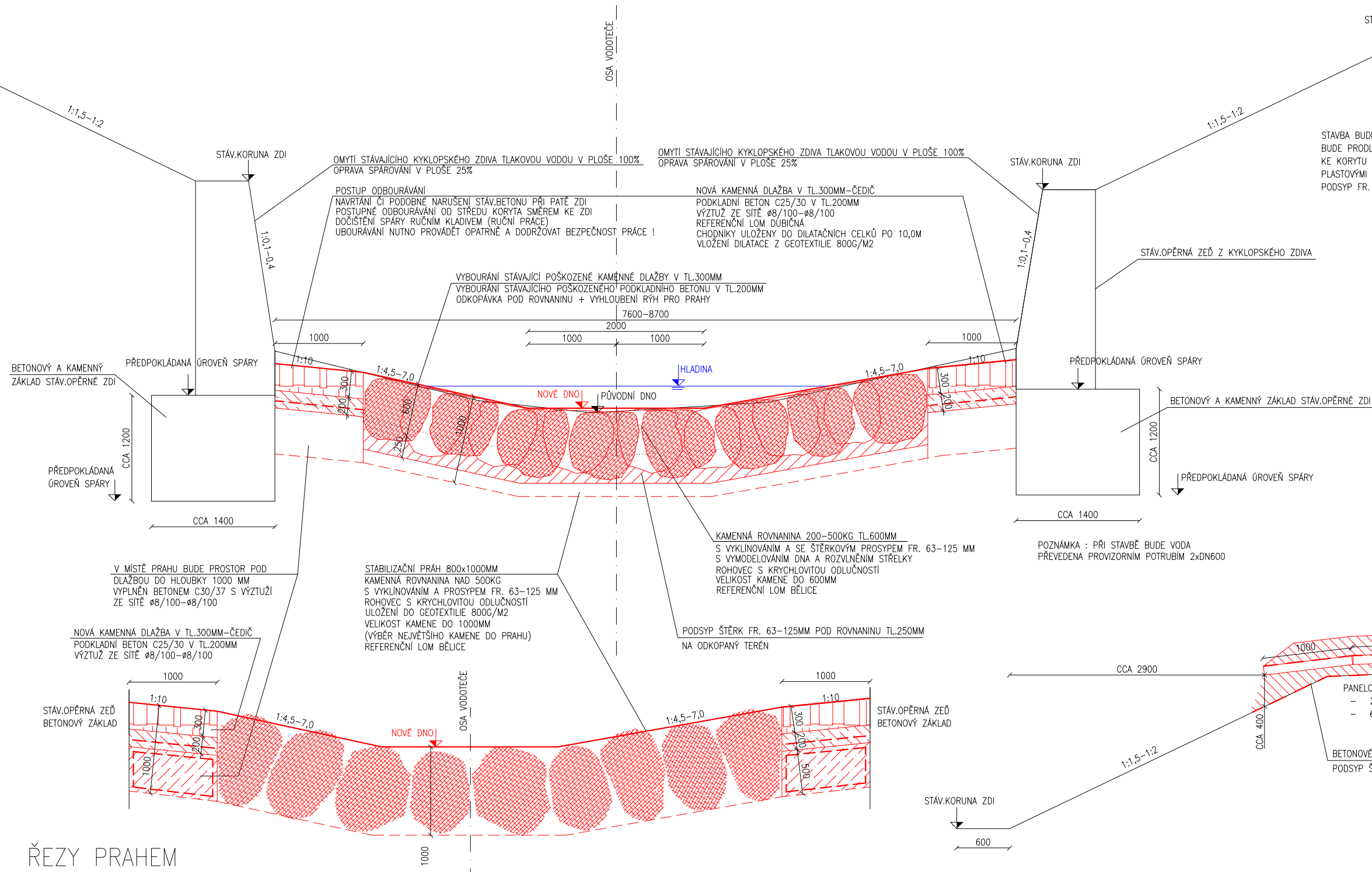


# VZOROVÝ PŘÍČNÝ ŘEZ 2. ÚSEKU OPRAVA ÚPRAVY KORYTA M 1.435,5–1.530,3

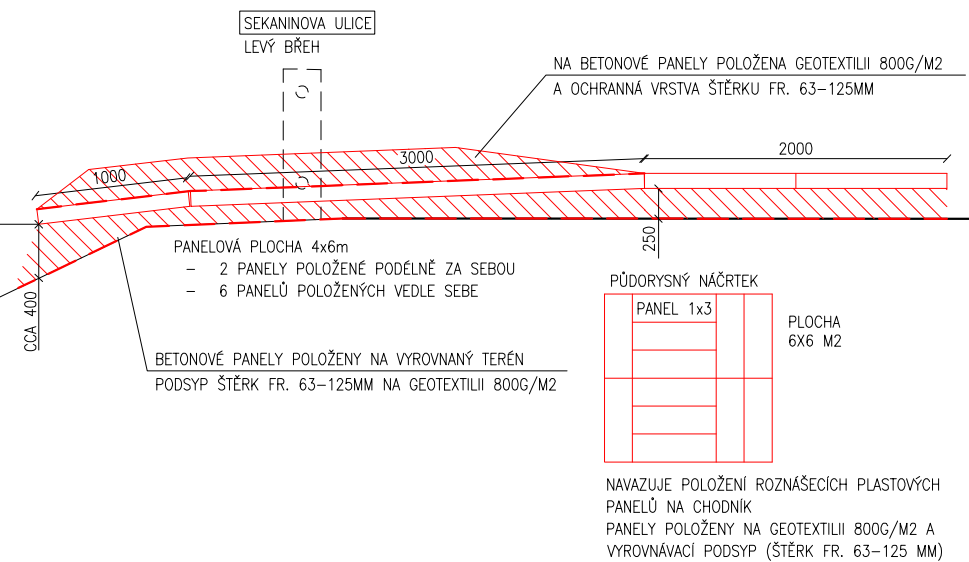


STAVBA BUDE PROBÍHAT OD ZAČÁTKU ÚPRAVY SMĚREM PROTI PROUDU. POSTUPNĚ, JAK BUDE STAVBA POKRAČOVAT, BUDE PRODĚLUŽOVÁNA OCHRANA CHODNÍKU V SEKANINOVÉ ULICI OD ZAŘÍZENÍ STAVENISŤE K AKTUÁLNÍMU PŘÍSTUPU KE KORYTU A FINÁLNĚ AŽ K MOSTU V UL. NA FOLIMANCE. CELKOVÁ DÉLKA OCHRANY CHODNÍKU ROZNAŠECÍMI PLASTOVÝMI PANELE JE UVAŽOVÁNA CCA 115 M. PANELE BUDOU UKLÁDÁNY NA GEOTEXTILII 800G/M2 A ŠTĚRKOVÝ PODSYP FR. 63-125 MM. PRUH PRO PŘÍSTUP BUDE OZNAČEN DOPRAVNÍMI ZNAČKAMI A15, B28, E8a.

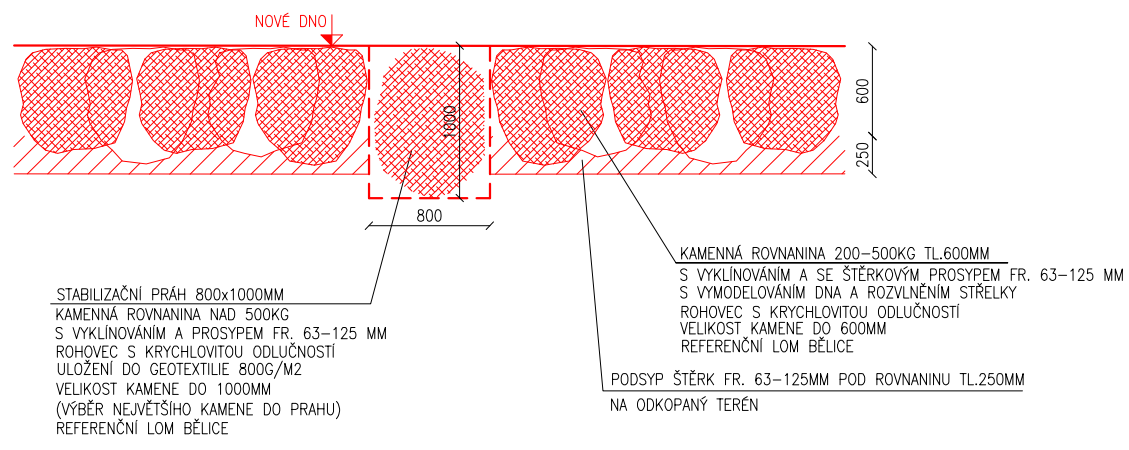
**MÍSTO PŘÍSTUPU KE KORYTU – MÍSTNÍ ROZEBRÁNÍ STÁVAJÍCÍHO ZÁBRADLÍ**  
 - JE VYTIPOVÁNO 7 MÍST PŘÍSTUPU Z CHODNÍKU V SEKANINOVÉ ULICI (VIZ. C.2)  
 - DOČASNĚ ODSTRANĚNÍ VŽDY 3 POLÍ ZÁBRADLÍ  
 BUDOU DEMONTOVÁNY 2KS BETONOVÝCH SLOUPKŮ VČETNĚ MADEL Z OCELOVÝCH TRUBEK DN80 A VYBOURÁNÍ ZÁKLADU SLOUPKŮ.


**VYTVOŘENÍ MANIPULAČNÍ PLOCHY V MÍSTĚ PŘÍSTUPU**  
 - NA PLOCHU CHODNÍKU A PŘÍLEHLÝ SVAH BUDE POLOŽENA GEOTEXTILIE 800G/M2 A TERÉN BUDE VYROVNÁN ŠTĚRKEM FR. 63-125 MM  
 - POKLÁDKA BUDE PROVÁDĚNA S OHLEDEM NA ROZVITÝ KÖRĚNOVÝ SYSTÉM OKOLNÍCH VZROSTLÝCH DŘEVIN.  
 - NA VYROVNANÝ PŮVRCH BUDOU UMÍSTĚNY PANELE A V MÍSTĚ SHOZY KAMENÍ BUDE NA PANELE NA GEOTEXTILII POLOŽEN ŠTĚRKOVÝ POLŠTÁŘ  
 - MEZI NEJBLIŽŠÍ DVOJICI STROMŮ VE VNĚJŠÍ ŘADĚ BUDE ZŘÍZENÁ PLOCHA Z PLASTOVÝCH PANELOU PRO VYCOUVÁNÍ MECHANIZACE

**LIKVIDACE MANIPULAČNÍ PLOCHY V MÍSTĚ PŘÍSTUPU**  
 - PANELE, ŠTĚRK A GEOTEXTILIE BUDOU ODSTRANĚNY, OPTIMÁLNĚ BUDE MATERIÁL POUŽIT V RÁMCI ZŘÍZENÍ DALŠÍHO PŘÍSTUPU  
 - BETONOVÉ SLOUPKY BUDOU OSAZENY DO NOVÝCH BETONOVÝCH C20/25 ZÁKLADŮ  
 - MADLA Z OCELOVÝCH TRUBEK DN80 BUDOU OČIŠŤENA, NATŘENA V BARVĚ PŮVODNÍHO NATĚRU A OSAZENA ZPĚT DO NOVĚ INSTALOVANÝCH SLOUPKŮ  
 - PO UKONČENÍ PRACÍ JE POČÍTÁNO S OČIŠŤENÍM A OPRAVOU DOTČENÉ PLOCHY STÁVAJÍCÍHO ŽIVIČNÉHO (ASFALTOVÉHO) CHODNÍKU V ROZSAHU 50% A POŠKOZENÝCH OBRUBNÍKŮ V ROZSAHU 50%.  
 SVAH NA LEVÉM BŘEHU BUDE V CELÉ DÉLCE UROVNÁN OHUMUSOVÁN A OSET TRVALÝM TRAVNÍM SEMENEM



## ŘEZY PRAHEM



investor:	Hlavní město Praha Mariánské nám. 2, 110 01 Praha 1	
místo stavby:	k.ú. Nusle	
vypracoval:	Ing. Helena Ptáčková, Ph.D.	Photon Water Technology s.r.o. Generála Svobody 25/108, Liberec XII – Staré Pavlovice www.photonwater.com
odpovědný projektant:	Ing. Helena Ptáčková, Ph.D.	datum: 04/2022
název akce:	<b>Havarijní oprava opevnění koryta vodního toku Botič v k.ú Nusle, ř.km 1,42 - 1,57</b>	zakázka. č.: <b>D.1.2</b>
výkres:	<b>Vzorové příčné řezy - 2. úsek</b>	č.výkresu: <b>D.1.2</b>
		stupeň PD: <b>PD pro výběr zhotovitele</b>
		paré:
		měřítko: <b>1:50</b>