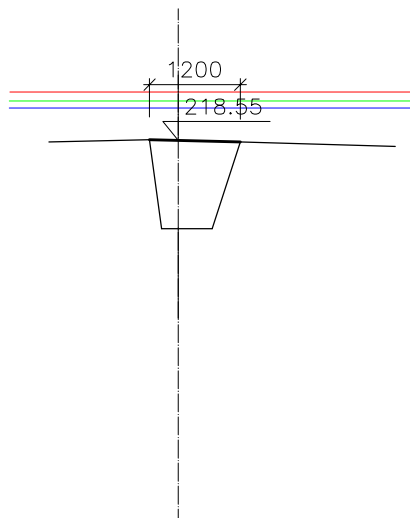


P 10b km 0,476 42 – OCEL. MOSTEK Š.3,8m

M 1:100/100

$Q_{100} = 9,5 \text{ m}^3 \cdot \text{s}^{-1}, 219,19 \text{ m n. m.}$   
 $Q_{20} = 6,2 \text{ m}^3 \cdot \text{s}^{-1}, 219,07 \text{ m n. m.}$   
 $Q_5 = 3,9 \text{ m}^3 \cdot \text{s}^{-1}, 218,98 \text{ m n. m.}$



S.R. – 213,00

---