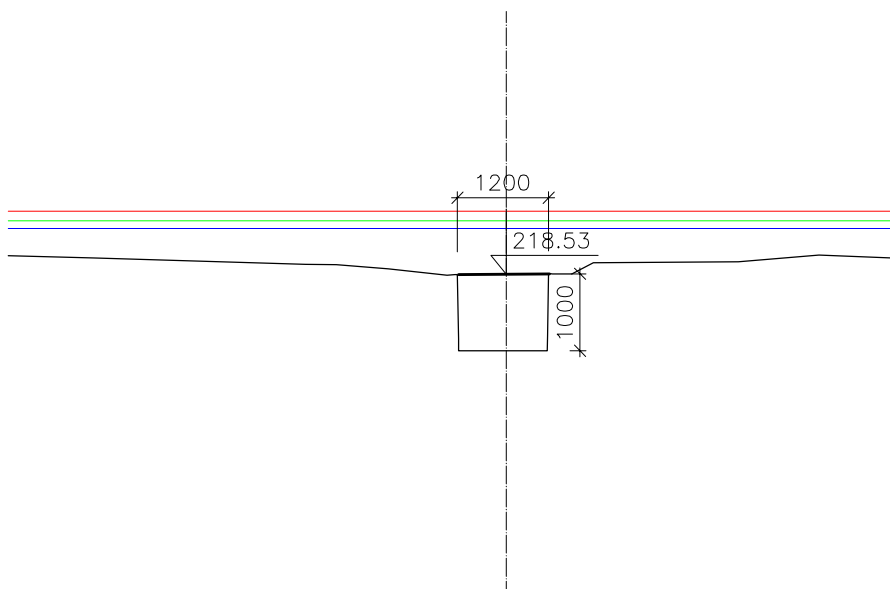


P 11 km 0,504 14 – OCEL. MOSTEK Š.1,5m

M 1:100/100

$Q_{100} = 9,5 \text{ m}^3 \cdot \text{s}^{-1}, 219,36 \text{ m n. m.}$   
 $Q_{20} = 6,2 \text{ m}^3 \cdot \text{s}^{-1}, 219,23 \text{ m n. m.}$   
 $Q_5 = 3,9 \text{ m}^3 \cdot \text{s}^{-1}, 219,12 \text{ m n. m.}$



S.R. – 213,00

---