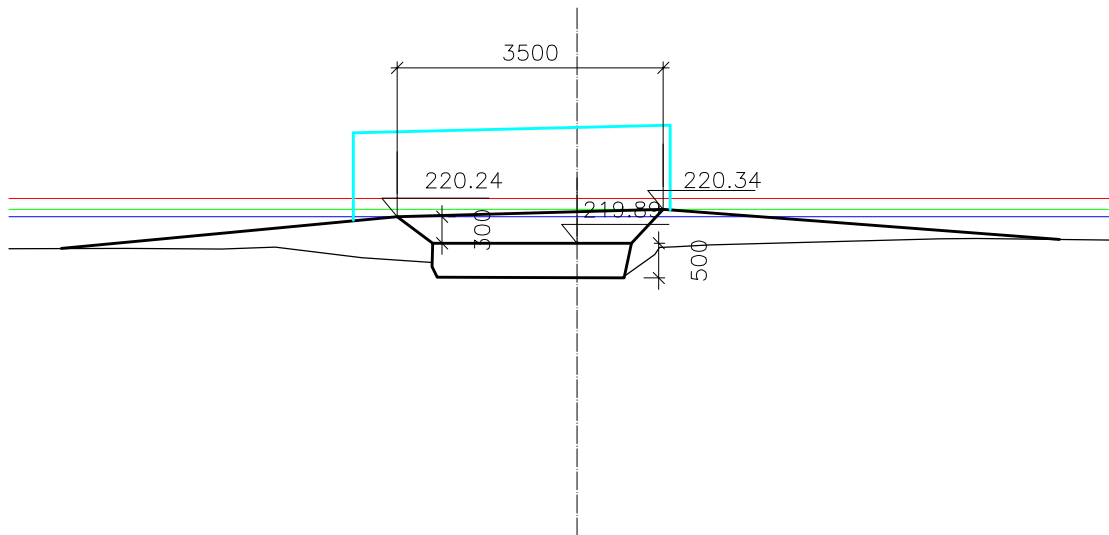


P 18 km 0,798 81 – OCEL MOSTEK Š.4,4m
(foto návodní strana)
M 1:100/100



$Q_{100} = 9,5 \text{ m}^3 \cdot \text{s}^{-1}, 220,48 \text{ m n. m.}$
 $Q_{20} = 6,2 \text{ m}^3 \cdot \text{s}^{-1}, 220,34 \text{ m n. m.}$
 $Q_5 = 3,9 \text{ m}^3 \cdot \text{s}^{-1}, 220,24 \text{ m n. m.}$



S.R. – 225,00