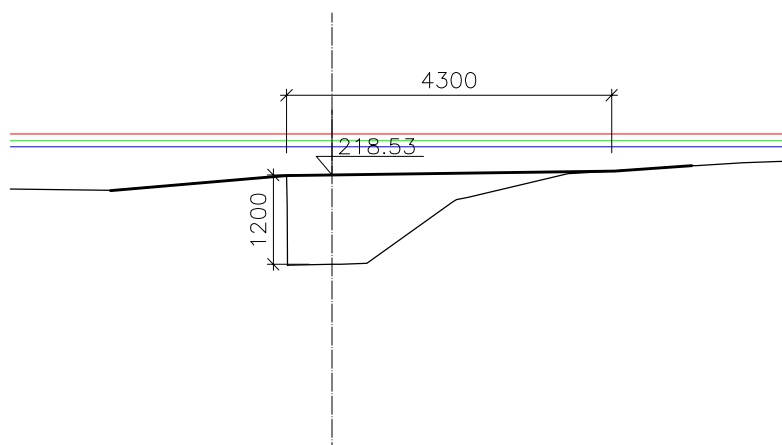


P 9 km 0,447 18 – OCEL. MOSTEK Š.0,8m

M 1:100/100

$Q_{100} = 9,5 \text{ m}^3 \cdot \text{s}^{-1}, 219,07 \text{ m n. m.}$
 $Q_{20} = 6,2 \text{ m}^3 \cdot \text{s}^{-1}, 218,98 \text{ m n. m.}$
 $Q_5 = 3,9 \text{ m}^3 \cdot \text{s}^{-1}, 218,90 \text{ m n. m.}$



S.R. – 213,00
