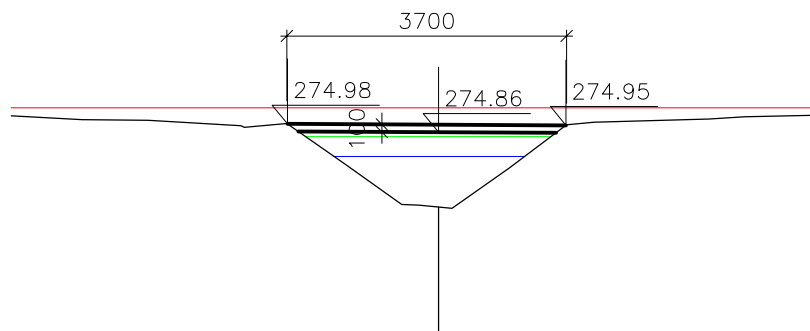


P 8 km 0,406 67 - BET. MOSTEK Š. 3,3m

M 1:100/100



$Q_{100} = 9,90 \text{ m}^3 \cdot \text{s}^{-1}, 275,18 \text{ m n. m.}$
 $Q_{20} = 5,20 \text{ m}^3 \cdot \text{s}^{-1}, 274,80 \text{ m n. m.}$
 $Q_5 = 2,54 \text{ m}^3 \cdot \text{s}^{-1}, 274,54 \text{ m n. m.}$



S.R. - 269,00
