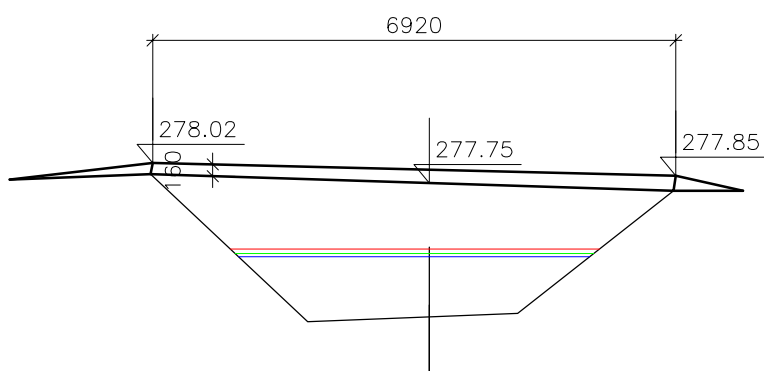


P 24b km 3,479 47 – DŘEVĚNÝ MOSTEK š. 1,5m

M 1:100/100

$Q_{100} = 31,4 \text{ m}^3 \cdot \text{s}^{-1}, 276,88 \text{ m n. m.}$
 $Q_{20} = 16,1 \text{ m}^3 \cdot \text{s}^{-1}, 276,82 \text{ m n. m.}$
 $Q_5 = 7,6 \text{ m}^3 \cdot \text{s}^{-1}, 276,78 \text{ m n. m.}$



S.R. – 268,00
